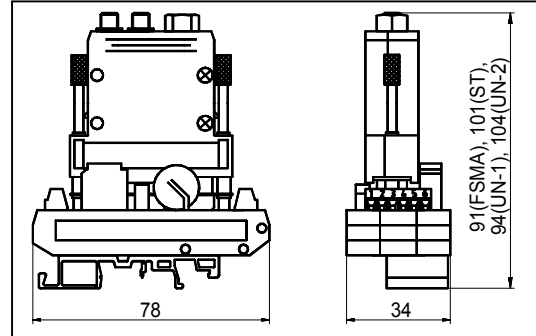
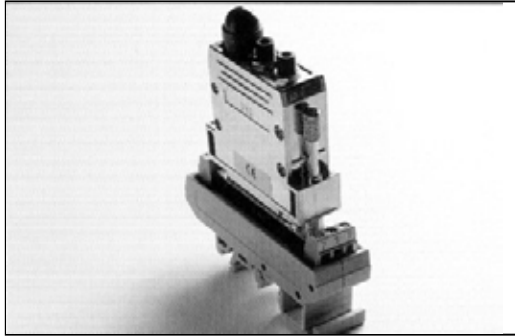


**Modulares Optisches Bussystem (MOBS®) / Modular Optical Bus System (MOBS®)**



Das Modulare Optische Bus System (MOBS®) stellt eine kostengünstige Variante zum Aufbau optischer Netze in der Automatisierungstechnik dar. Durch die Datentransparenz der Module wird die Einbindung von RS485, RS422, RS232, TTY und TTL Schnittstellen ermöglicht. Die elektrische Anschluß erfolgen über die Schraubklemmen des Modulträgers.

The Modular Optical Bus System (MOBS®) is a cost effective way to built optical networks in the automation technology. The data transparency of the modules makes it possible, to embed RS485, RS422, RS232, TTY and TTL interfaces to the network. The electrical connection is made by screw terminals on the module carrier.

Als Optomodule werden LWL-Umsetzer in 25pol. Steckergehäusen verwendet. Dadurch steht für das MOBS® die gesamte Palette von Standard LWL-Anschlüssen wie z.B. FSMA und ST für Gradientenindexfasern sowie die UN-Adapter für POF-Leitungen zur Verfügung. Mit den Gradientenindex Glasfasern sind Übertragungen bis 5 km möglich. Die POF Systeme übertragen bis zu 60m.

The opto modules are FO converters in 25pol. connector housings. Because of that the complete range of fiber interfaces e.g. FSMA or ST® for GI-fibers or UN adaptors for POF are available. With GI-fibers link distances up to 5km are possible. POF systems are working up to 60.

Die MOBS®-Modulträger sind in Open Frame Bauweise auf Tragschienenadaptern aufgebaut und für den Einsatz im Schaltschrank vorgesehen. Die Versorgung erfolgt mit geregelter 24 V Gleichspannung erfolgt über Schraubklemmen. Andere Spannungen sind auf Anfrage möglich.

The MOBS® module carriers are made in open frame technology for DIN rail mounting in cabinets. The standard power supply is 24V DC. On request other voltages are available.

interface	FO converter	module carrier
V.24/RS232	UNX896S	<b>UN8724/24</b>
TTL	UNX895S	<b>UN8795/24</b>
V.11/RS422	UNX868S	<b>UN8766/24</b>
TTY	UNX860S	<b>UN8760/24</b>

Das „X“ in der Bezeichnung des LWL-Umsetzers ist die Kennzeichnung des optischen Anschlußsystems. (siehe Tabelle unten).

The „X“ in the product code is the designation of the fiber interface. (see table below)

**Faseranschluß / fiber interfaxe:**

**Gemeinsame Daten / common data**

X	interface
1	UN1
2	UN2
5	FSMA
6	ST

power supply:	+ 24 VDC via screw terminal
operat. temperature:	0°C ... + 65°C
storage temperature:	- 20°C ... + 85°C
protective ground and signal ground separated	