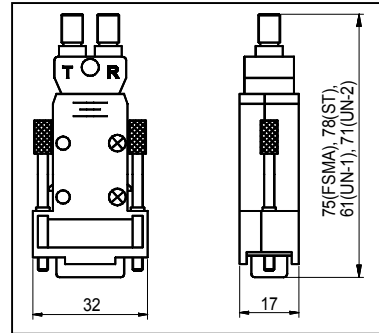
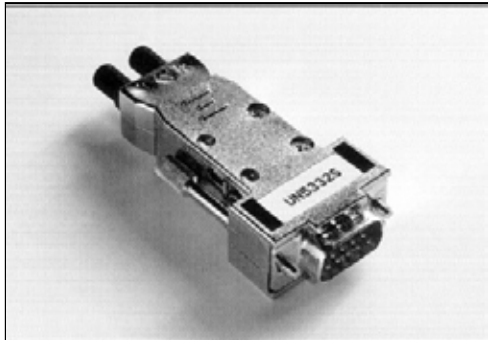


Profibus Umsetzer / Profibus converter



Mit diesem Umsetzer können elektrische Profibus Signale in optische Signale umgesetzt werden. Als optische Schnittstelle sind neben FSMA und ST Anschlüssen auch das UNO System mit Klemmanschlüssen für Plastik- und Glasfasern einsetzbar. Die Datenübertragung auf der optischen Seite erfolgt über zwei Fasern. Standardmäßig werden die Pull-Up und Pull-Down Widerstände (390Ω) gesetzt, während der Busabschlußwiderstand (220Ω) nicht gesetzt wird. Auf Anfrage sind auch kundenspezifische Bestückungsvarianten erhältlich.

These connectors are converting the electrical Profibus into optical signals. As optical interface we provide UN1 and UN2 POF clamping adapter and FSMA and ST-interfaces for GI fibers. The data transmission works over 2 fibers. All standard products have built in pull-up and pull-down resistors (390Ω). The bus termination (220Ω) is not set. On request custom specific versions are possible.

max. data rate kBit/sec	wavelength nm	max. link distance m	fiber type	fiber interface	product
1,5	660	50	UN1902	UN1	UN1332S
			UN1903-1905	UN2	UN2332S
	850	1500	GI fiber	FSMA	UN5332S
				ST	UN6332S

Pinbelegung / pinout:

Pin	pinout
1	PE
3	B
8	A
5	GND
6	+ 5 V

Gemeinsame Daten / common data:

operat. temperature:	0°C bis + 65°C
storage temperature:	- 20°C bis + 85°C
power supply:	via Profibus interface 5 VDC, max. 150 mA