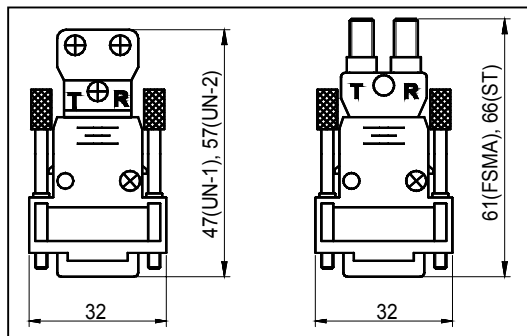
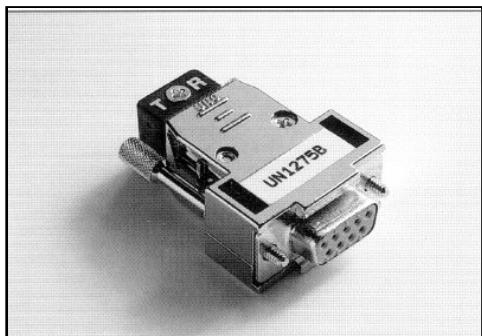


TTL Übertrager / TTL converter



Anschlußstecker für die bidirektionale Übertragung von TTL Signalen. Der Eingang kann optional direkt auf die LED geführt werden. Die Spannungsversorgung erfolgt über D-Sub Stecker. Auf Anfrage können höhere Datenraten und ST-Anschlüsse angeboten werden.

Interface connectors for bidirectional transmission of TTL signals. The input optional can directly connected to the LED. The power supply is fed over the D-Sub connector. Other datarates and optical interfaces are available on request.

electr. interface	pinout	Wavelength nm	max. link distance m	max. datarate MBit/sec	fiber	fiber interface	product
9pol	1	660	60	0,2	UN1902	UN1	UN1251X
					UN1903-1905	UN2	UN2251X
	2	660	40	5	UN1902	UN1	UN1295X
					UN1903-1905	UN2	UN2295X
			50	1	UN1902	UN1	UN1291X
					UN1903-1905	UN2	UN2291X
		850	60	0,2	UN1902	UN1	UN1271X
					UN1903-1905	UN2	UN2271X
			200	0,2	GI fiber	FSMA	UN5271X
					1000	5	GI fiber
			ST	UN6295X			
25pol	3	660	40	5	UN1902	UN1	UN1595X
					UN1903-1905	UN2	UN2595X
		850	1000	5	GI fiber	FSMA	UN5595X
					GI fiber	ST	UN6595X

Buchsenstecker / socket connector: X → B in product number, Stiftstecker / male connector: X → S

Pinbelegung / pinout:

1	2	3
LED + = 9	TTLin = 9	TTLin = 2
LED - = 5	TTLout = 1	TTLout = 3
+ 5 V = 6	+ 5 V = 6	+ 5 V = 18
Output = 1	GND = 2	GND = 7
GND = 2		

Gemeinsame Daten / common data:

Operating Temp.:	0°C bis + 65°C
Storage Temp.:	- 20°C bis + 85°C
PWR supply:	5 VDC/150 mA (± 5 %)