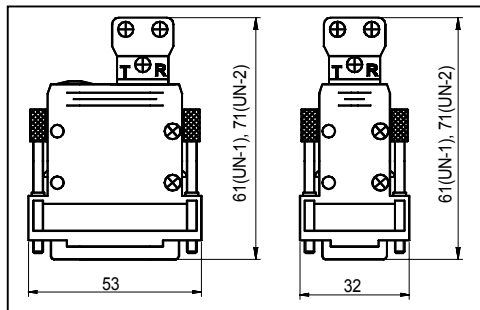
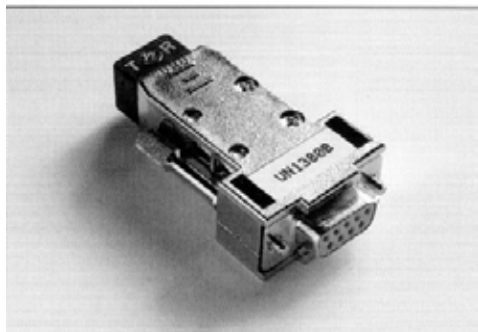


V.24/RS232C Übertrager mit ext. Versorgung / V.24/RS232C converter with ext. supply



Umsetzer für serielle, asynchrone, voll duplex betriebene Datenübertragungssysteme für das Xon/Xoff-Protokoll. Einstrahlungsfeste metallisierte Kunststoffhaube mit Hebeschraubenverriegelung und verschiedene LWL-Anschlußadapter für Kunststoff- oder Glasfaserkabel. Zum Anschluß von PCs verwenden Sie bitte Module mit der Pinbelegung 2 od. 4 in der Buchsenversion. Umsetzer mit fest angeschlossenem Netzgerät sind auf Anfrage lieferbar.

Converter for serial, asynchronous full duplex data transmission systems for Xon/Xoff protocols. EMI-/RFI Shielded plastic hoods with screw fixing. Different FO adaptors for POF and glass fibers are available. For connecting personal computers please use modules with pinout 2 or 4 and socket connectors (version -B). Converters with fix connected power supplies are available on request.

max. datarate kBit/sec	electr. interface	wavelength m	max. link distance m	fiber	fiber interface	DTE/DCE	pinout	product
120	9pol.	660	60	UN1902	UN1	-	1	UN1380X
						-	2	UN1381X
				UN1903-UN1905	UN2	-	1	UN2380X
				-	2	UN2381X		
		850	2000	GI fiber	FSMA	-	1	UN5380X
							-	2
				ST	-	1	UN6380X	
						-	2	UN6381X
	25pol.	660	60	UN1902	UN1	DTE	3	UN1096X
						DCE	4	UN1097X
				UN1903-UN1905	UN2	DTE	3	UN2096X
				DCE	4	UN2097X		
850		2000	GI fiber	FSMA	DTE	3	UN5096X	
						DCE	4	UN5097X
			ST	DTE	3	UN6096X		
					DCE	4	UN6097X	

Buchsenstecker / socket connector: X → B in product number, Stiftstecker / male connector: X → S

Pinbelegung / pinout:

1	2	3	4
TxD = 2 RxD = 3 GND = 5 + 5 VDC = 9	TxD = 3 RxD = 2 GND = 5 + 5 VDC = 9	TxD = 2 RxD = 3 GND = 7 + 5 VDC = 18 Brücken: 6-8-20 4-5	TxD = 3 RxD = 2 GND = 7 + 5 VDC = 18 Brücken: 6-8-20 4-5

Gemeinsame Daten / common data:

operat. temperature:	0°C bis + 65°C
storage temperature:	- 20°C bis + 85°C
power supply	: 5 VDC/150 mA (z.B. UN1978)

Blockschaltbild / block diagram

