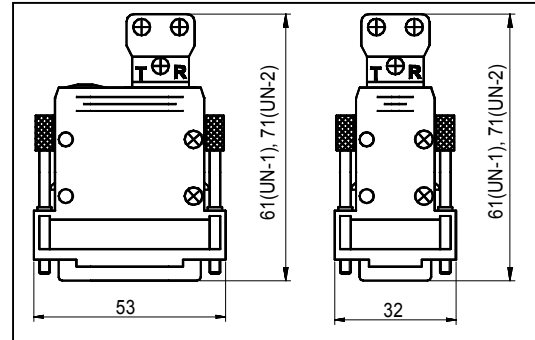
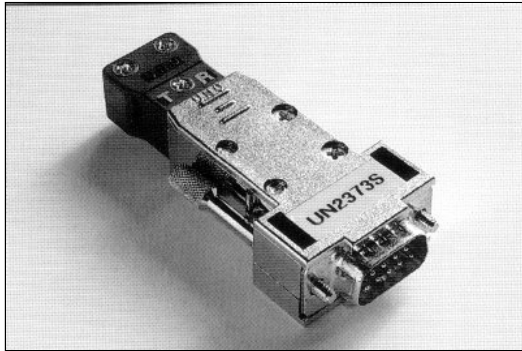


**V.24/RS232C Übertrager ohne zusätzliche Versorgung /
V.24/RS232C converter without additional power supply**



9 und 25-pol. D-Sub-Anschlußstecker für serielle, asynchrone voll duplex betriebene Datenübertragungssysteme für das Xon/Xoff Protokoll. Stromversorgung über die Schnittstelle. Einstrahlungsfeste metallisierte Kunststoffhaube mit Schraubenverriegelung. Verschiedenen LWL Anschlußadaptern für Kunststoff- oder Glasfasern. Module dieser Produktgruppe funktionieren nicht mit Modulen anderer Gruppen.

9 and 25 pole D-Sub connector for serial, asynchronous full duplex data transmission systems with Xon/Xoff protocol. Power supplied by the interface lines. EMI-/RFI Shielded plastic hoods with screw fixing. Different FO adaptors for POF and glass fiber are available. Modules of this product group don't work together with products of other groups.

max. data rate kBit/sec	wavelength nm	max. link distance m	fiber	fiber interface	electrical interface	DTE/DCE	pinout	product
40	660	60	UN1902	UN1	9pol.	-	1	UN1372X
						-	2	UN1373X
					25pol.	DTE	3	UN1052X
			DCE	4		UN1053X		
			UN1903 UN1904 UN1905	UN2	9pol.	-	1	UN2372X
						-	2	UN2373X
	25pol.	DTE			3	UN2052X		
		DCE	4	UN2053X				
	850	1000	GI fiber	FSMA	9pol.	-	1	UN5372X
						-	2	UN5373X
					25pol.	DTE	3	UN5052X
				DCE		4	UN5053X	
ST				9pol.	-	1	UN6372X	
					-	2	UN6373X	
	25pol.	DTE	3	UN6052X				
DCE		4	UN6053X					

Buchsenstecker / socket connector: X → B in product number, Stiftstecker / male connector: X → S

Pinbelegung / pinout:

1	2	3	4
TxD = 2 RxD = 3 GND = 5 Brücken: 1-4-6 7-8	TxD = 3 RxD = 2 GND = 5 Brücken: 1-4-6 7-8 IBM- Kompatibel	TxD = 2 RxD = 3 GND = 7 Brücken: 6-8-20 4-5	TxD = 3 RxD = 2 GND = 7 Brücken: 6-8-20 4-5

Gemeinsame Daten / common data:

operat. temperature:	0°C bis + 65°C
storage temperature:	- 20°C bis + 85°C